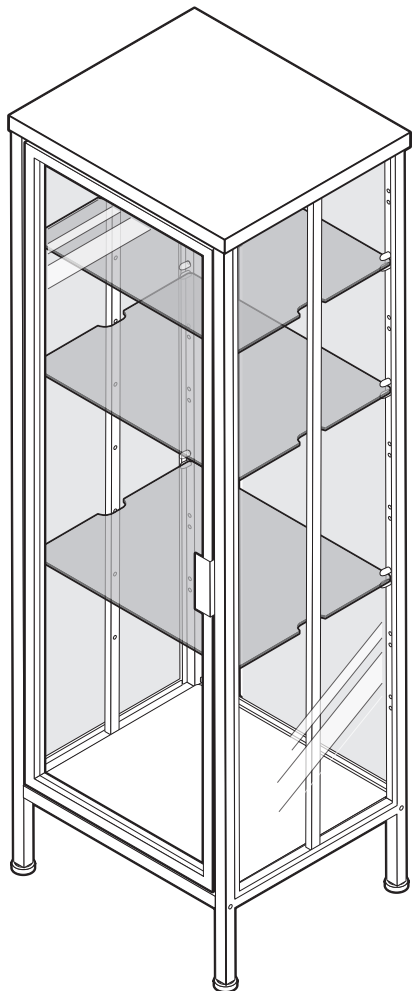
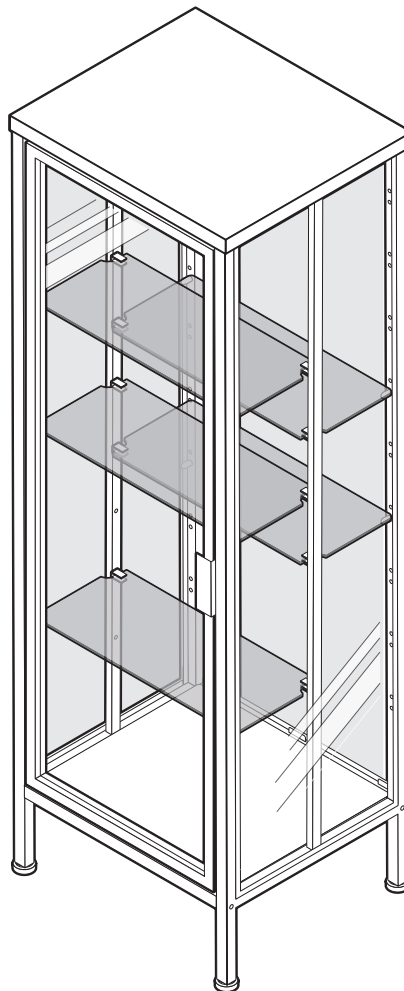


取扱説明書 コレクションケース



UGC-H3



UGC-H5H

品質表示	〈 UGC-H3 〉
サイズ (約)	幅35.5×奥行30.5×高さ109.5(cm)
耐荷重 (約)	天板・底板:10kg 棚板1枚当たり:5kg 全体:35kg
構造部材	金属(スチール)、強化ガラス
重量 (約)	16kg

品質表示	〈 UGC-H5H 〉
サイズ (約)	幅35.5×奥行30.5×高さ109.5(cm)
耐荷重 (約)	天板・底板:10kg 棚板1枚当たり:3kg 全体:35kg
構造部材	金属(スチール)、強化ガラス
重量 (約)	16kg

MADE IN CHINA

必ず2人以上で
組み立ててください



2人以上

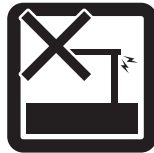
危険



家庭用ですので
業務用に使
用しないで
ください



本来の用途以
外の使い方は
しないで
ください



異常が生じた
まま使用し
ないで
ください

警告



踏み台代わり
に使
用し
ない
で
く
だ
さ
い



偏った荷重や過
度な荷重は掛
けない
で
く
だ
さ
い



物品をのせた
まま移動を行
わない
で
く
だ
さ
い



製品にぶら下
が
つ
た
り
し
な
い
で
く
だ
さ
い



熱い鍋やヤカ
ン
等
を
置
か
な
い
で
く
だ
さ
い



ミラー部に強
い
衝
撃
を
与
え
な
い
で
く
だ
さ
い



直射日光や高
温
多
湿
な
場
所
に
設
置
し
な
い
で
く
だ
さ
い



ストーブ等の火
気
の
近
く
に
は
設
置
し
な
い
で
く
だ
さ
い



分解・改造は
し
な
い
で
く
だ
さ
い

注意



開梱の際は換
気
に
十
分
注
意
し
て
く
だ
さ
い



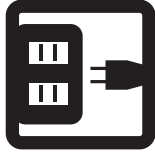
各部の組み立
て
が
き
ち
り
な
さ
れ
て
い
る
事
を
ご
確
認
の
上
で
ご
使
用
し
て
く
だ
さ
い



ロック機能が
あ
る
製
品
は
し
っ
か
り
と
ロ
ック
し
て
く
だ
さ
い



回転部や可動部
の
指
は
さ
み
等
に
注
意
し
て
く
だ
さ
い



消費電力を確
認
し
て
お
使
い
く
だ
さ
い



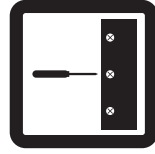
お子様が乗
つ
た
り
、
押
し
た
り
、
遊
ん
だ
り
し
な
い
よ
う
に
注
意
し
て
く
だ
さ
い



水平な場所に
設
置
し
て
く
だ
さ
い



床の材質によ
っ
て
は
接
地
面
が
傷
つ
い
た
り
、
変
色
す
る
こ
と
が
あ
り
ま
す
。
敷
物
な
ど
で
床
面
を
保
護
す
る
こ
と
を
お
す
す
め
し
ま
す



定期的にボ
ル
ト
・
ネ
ジ
類
を
締
め
直
し
て
く
だ
さ
い



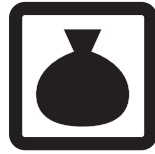
お手入れには
か
た
く
絞
つ
た
タ
ウ
ル
等
を
お
使
い
く
だ
さ
い



水気のもの
を
こ
ぼ
し
た
ら
す
ぐ
に
拭
き
取
つ
て
く
だ
さ
い



お客様のお取
扱
い
の
不
注
意
に
よ
る
破
損
等
の
補
償
は
いた
し
か
ね
ま
す



廃棄する際は
居
住
地
域
の
処
理
法
に
従
つ
て
く
だ
さ
い



本組立説明書
を
許
可
無
く
転
載
す
る
こ
と
は
禁
止
し
て
お
り
ま
す

取扱い・組み立て説明書は大切に保管してください

この度は、弊社商品をお買い上げいただき誠にありがとうございます。

1. 製品購入後すみやかに、部品・部材を確認してください。不足及び不具合があった場合は、部品・部材の発送、不具合品の交換対応させていただきます。
2. 以下に該当する場合には、1の適用はできませんので予めご了承ください。
 - (1) 取扱い・組み立て説明書、製品ラベルなどの記載に反するお取り扱いによる故障または損傷。
 - (2) ご購入後の設置場所の移動やご使用中における落下・衝撃などに起因する故障または損傷。
 - (3) 保管上の不備及び手入れの不備による故障または損傷。
 - (4) 一般家庭以外での使用（業務用での長時間使用等）による故障または損傷。
 - (5) ご使用上の誤りあるいは不当な改造や修理に起因する故障または損傷。
 - (6) ご使用の経年による消耗品の損傷。
 - (7) 火災・地震・落雷その他天変地異あるいは外部要因の異常に起因する故障または損傷。
 - (8) オークションなどの個人間売買を含む中古販売による製品。

当製品につきましてご不明な点がございましたら下記まで御連絡ください。

お客様相談室 フリーダイヤル



0120-069-060

(AM9:00~PM5:00 土・日・祝除く)
発売元：株式会社 山善 家庭機器事業部

※故障及びお問い合わせは、お買い求められました販売店までお申し付けください。※商品の仕様は予告なく変更する事があります。

組み立て時のご注意

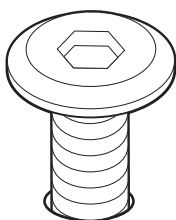
ボルトの取り付け方



ボルトを締める時は、最初からきつく締めないでください。
他のボルト穴の位置が合わなくなったり、全体がゆがむ原因になります。

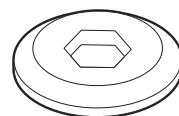
1 最初(仮締め)

8割り程度まで
締める



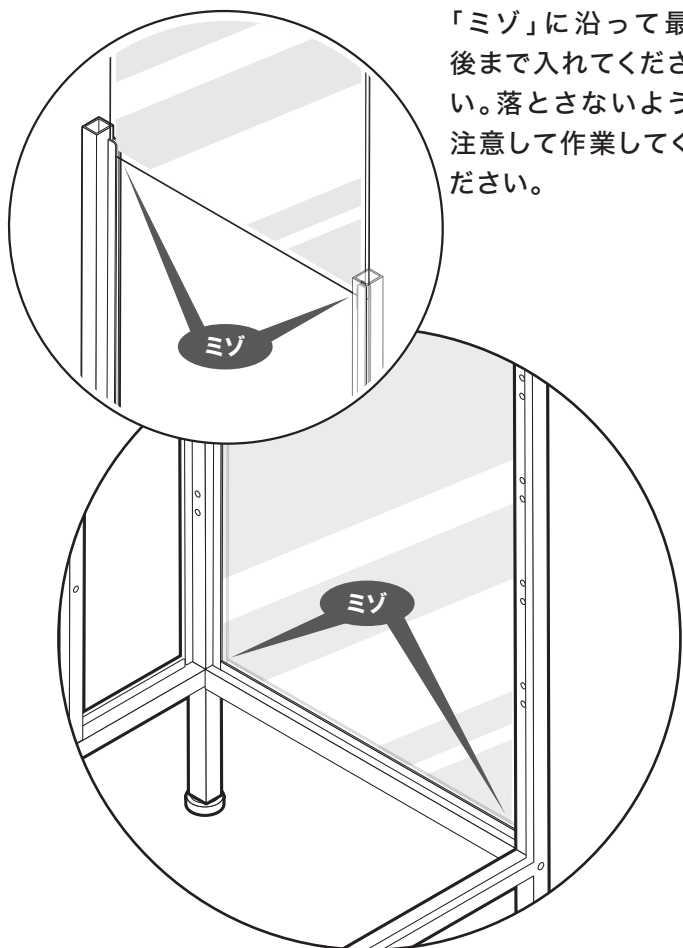
2 最後(本締め)

根本までしっかり
締める



ガラス板・背板の入れ方

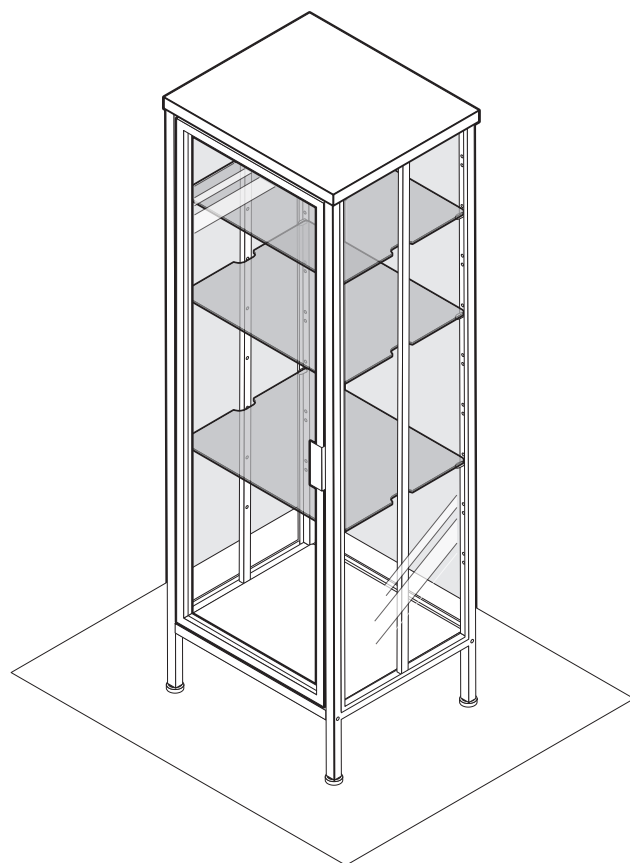
ガラス・アクリル板に触れるときは指紋がつかないよう軍手をお使いください。滑り止め付の軍手は跡がつくことがあります。



「ミゾ」に沿って最後まで入れてください。落とさないよう注意して作業してください。

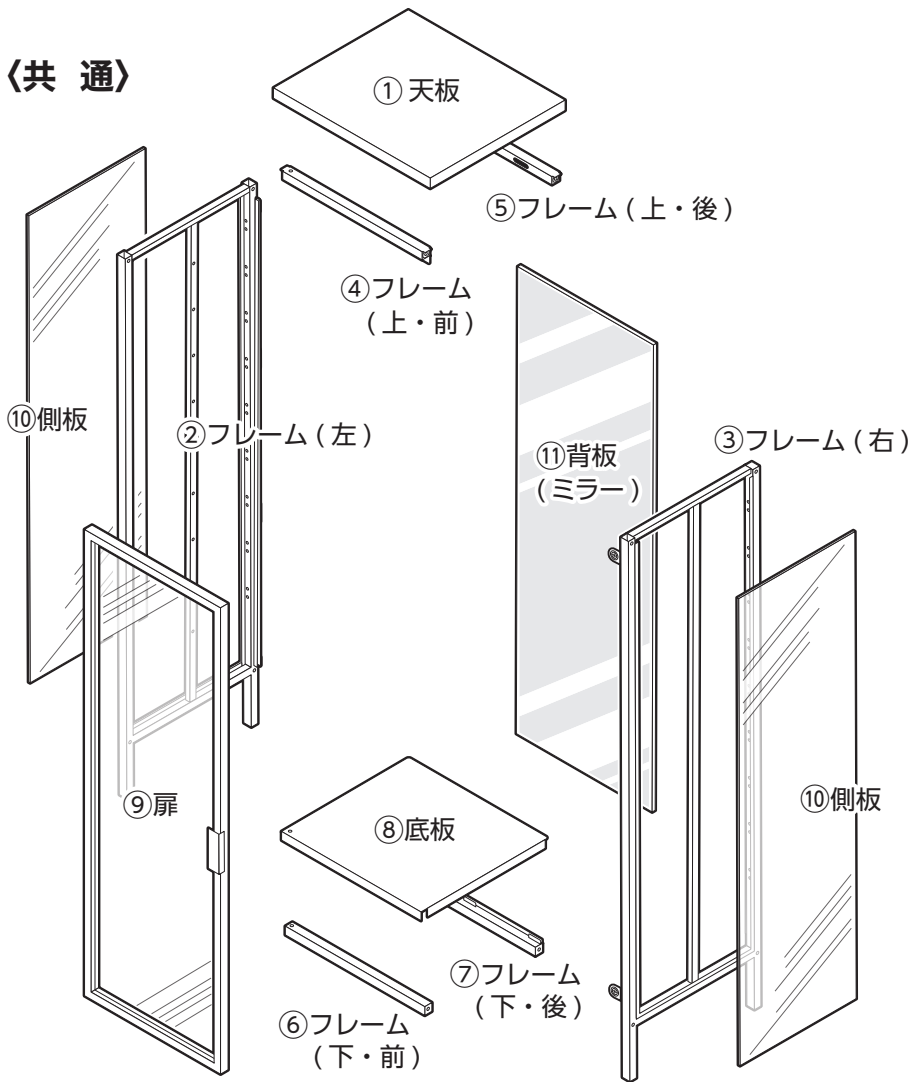
敷物を敷いて組み立てる

床や商品を傷つけないよう商品の下に梱包の段ボールや厚手の布を敷いて組み立ててください。



部品明細

〈共通〉

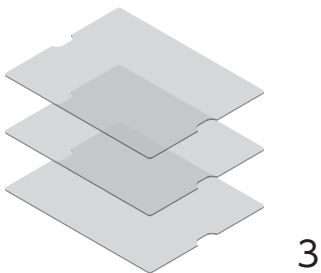


共通組み立て部品

① 天板 1	⑧ 底板 1
② フレーム (左) 1	⑨ 扉 1
③ フレーム (右) 1	⑩ 側板 2
④ フレーム (上・前) 1	⑪ 背板 (ミラー) 1
⑤ フレーム (上・後) 1	
⑥ フレーム (下・前) 1	
⑦ フレーム (下・後) 1	

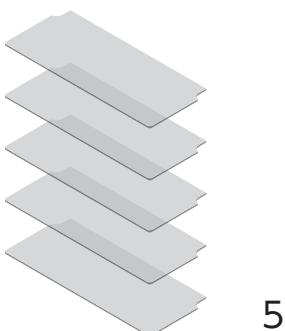
〈UGC-H3〉

⑫ 棚板

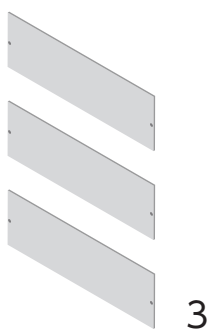


〈UGC-H5H〉

⑬ 棚板 (ハーフ)

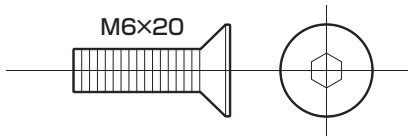


⑭ 転倒防止アクリル板



部品明細

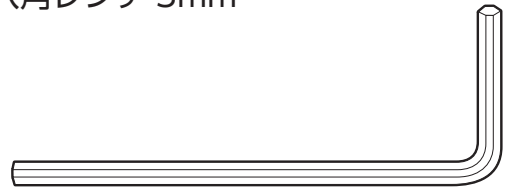
④六角穴付ボルト（天板側）



④・⑤に取り付けられています

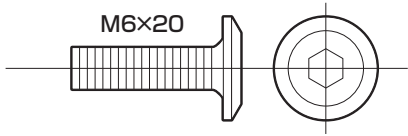
4

⑥六角レンチ 3mm



1

⑦六角穴付ボルト（底板側）



⑥・⑦に取り付けられています

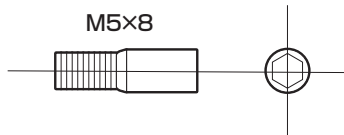
4

⑧扉用回転軸（上）



1

⑨ガラス棚用棚ダボ



UGC-H3 **24** UGC-H5H **10**

⑩扉用回転軸（下）



1

⑪棚ダボ用クッションカバー



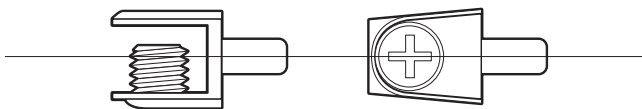
UGC-H3 **24** UGC-H5H **10**

⑫ネジ穴隠し用シール



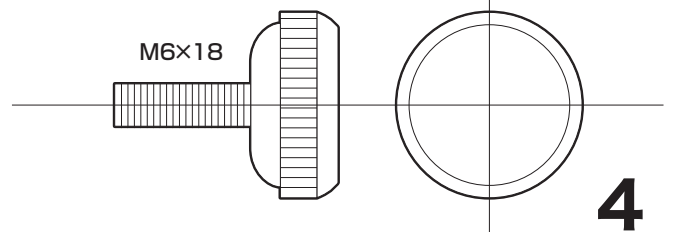
（予備含む） **140**

⑬ガラス棚用固定金具



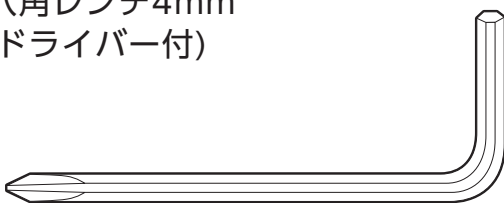
UGC-H5Hのみ **10**

⑭アジャスター



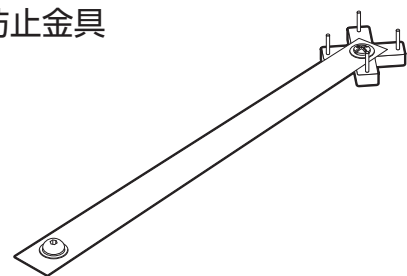
4

⑮六角レンチ4mm
（ドライバー付）



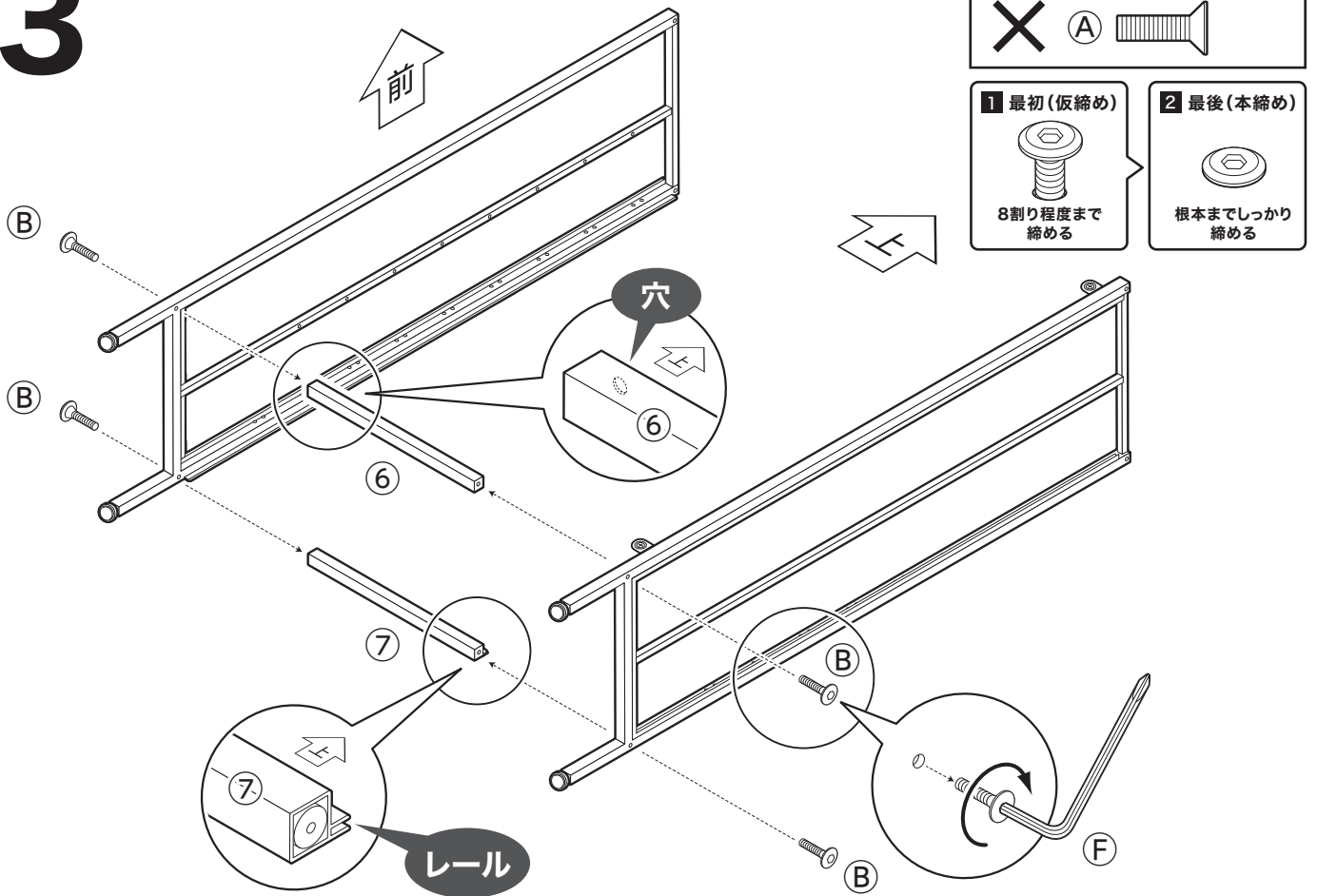
1

⑯転倒防止金具

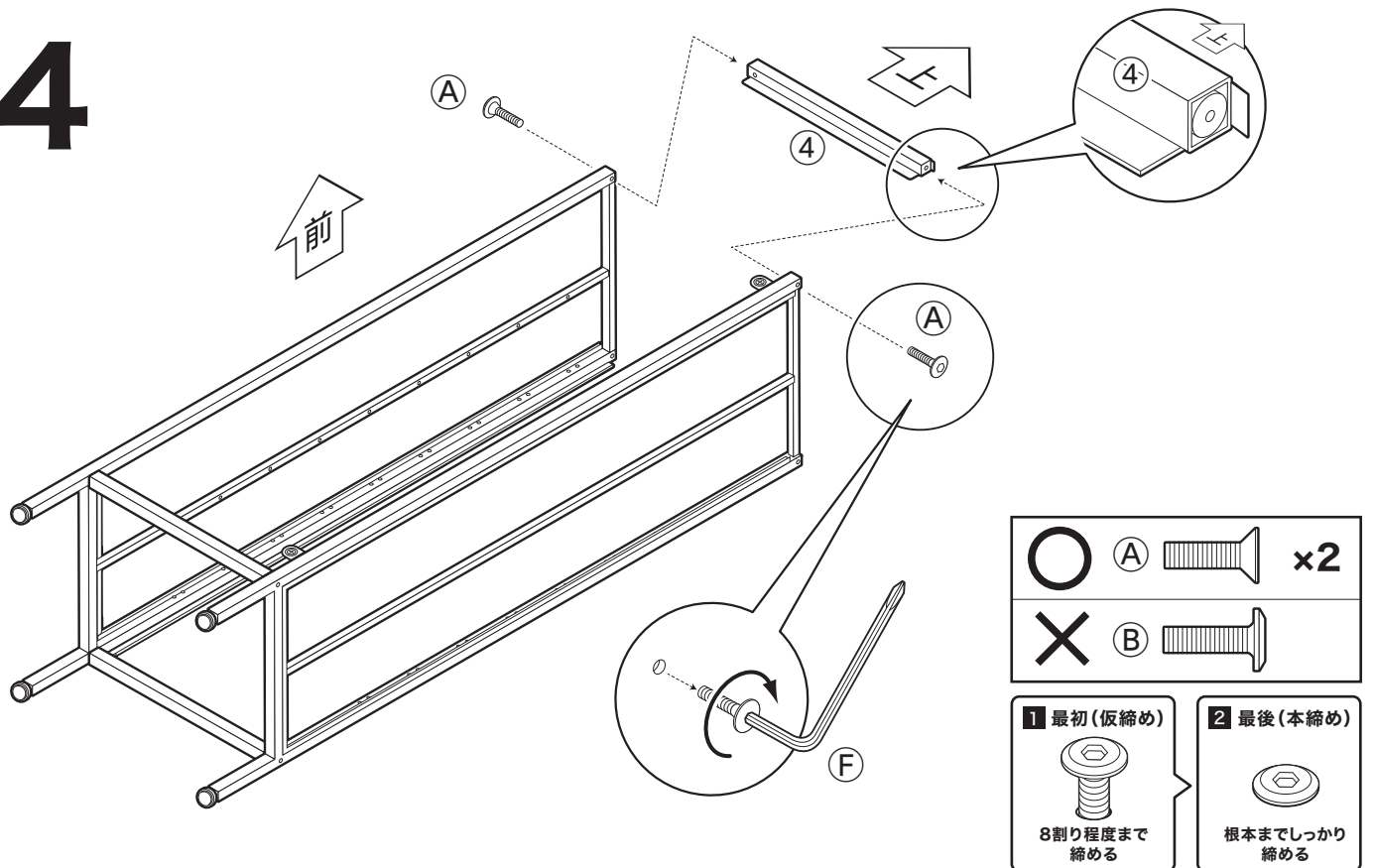


1

3



4



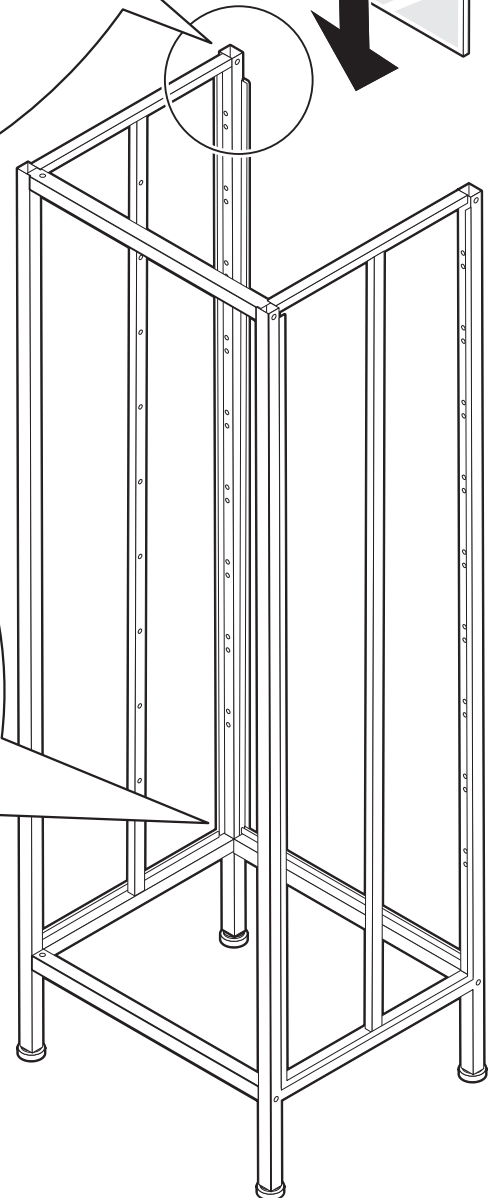
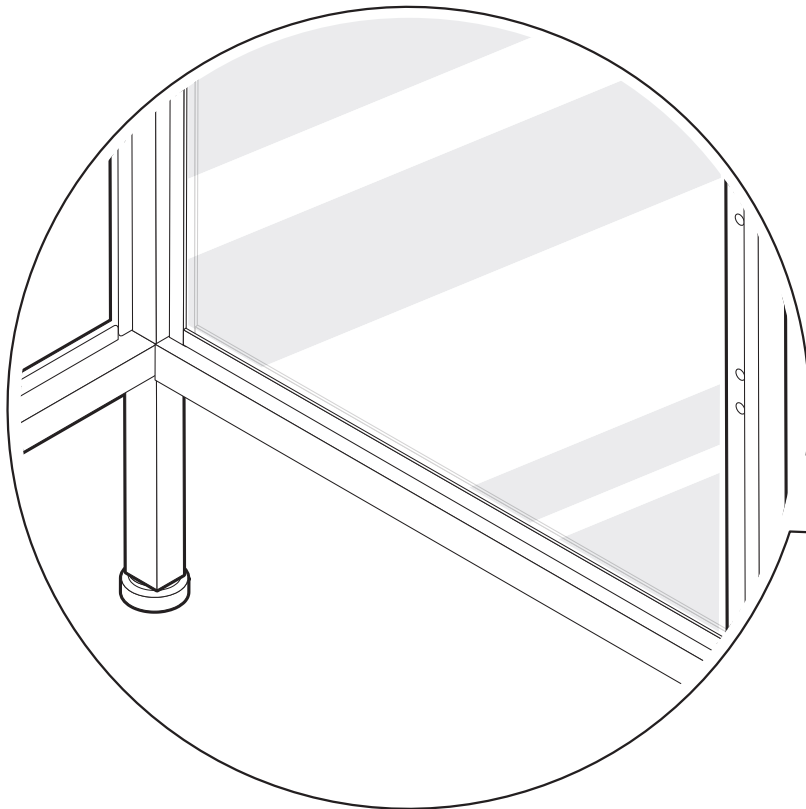
5

鏡面

⑪

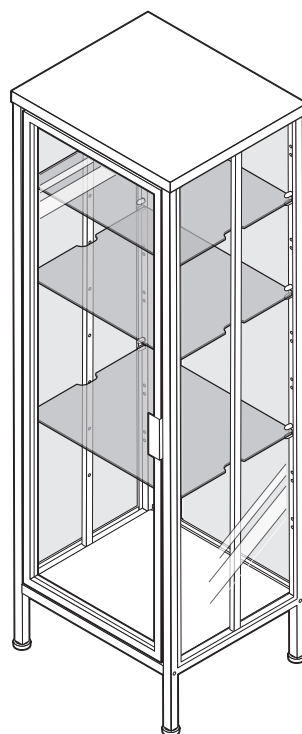
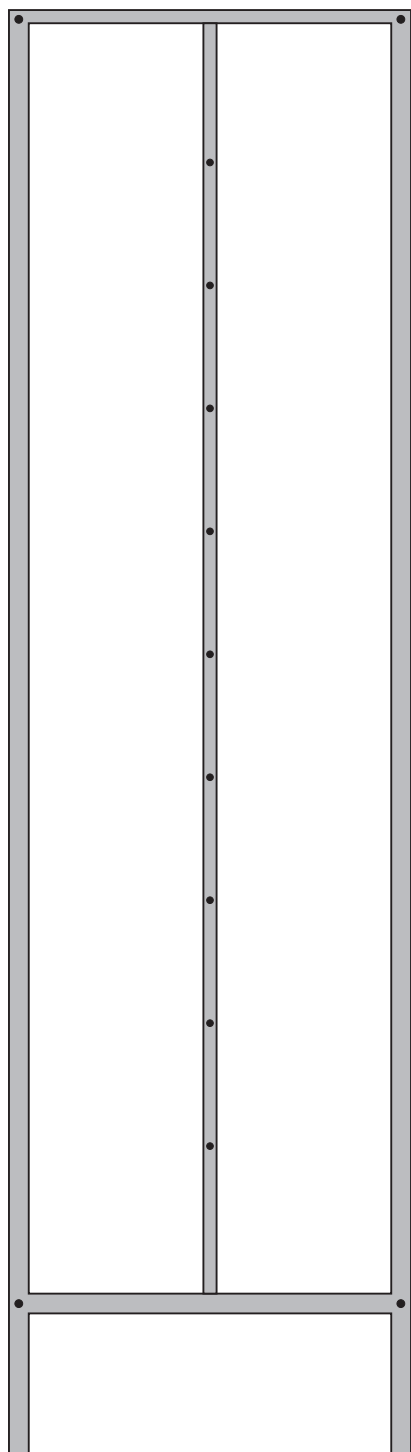
⑪

「ミゾ」に沿って最後まで入れてください。落とさないよう注意して作業してください。

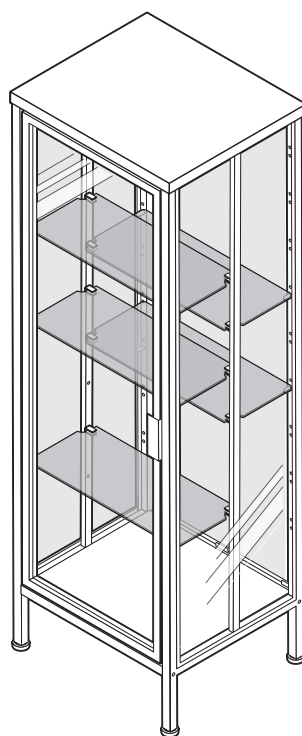


棚板の取り付け

ディスプレイするものに合わせて棚位置を変えられます



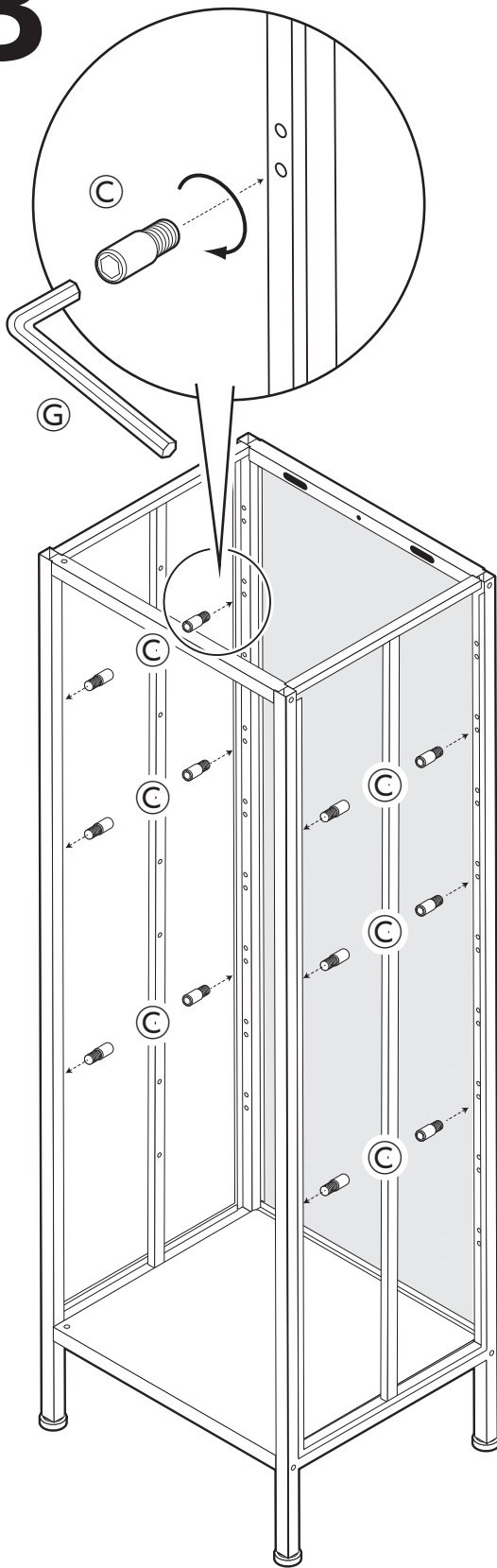
UGC-H3 : 手順 8 へ

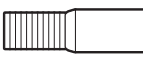


UGC-H5H : 手順 13 へ

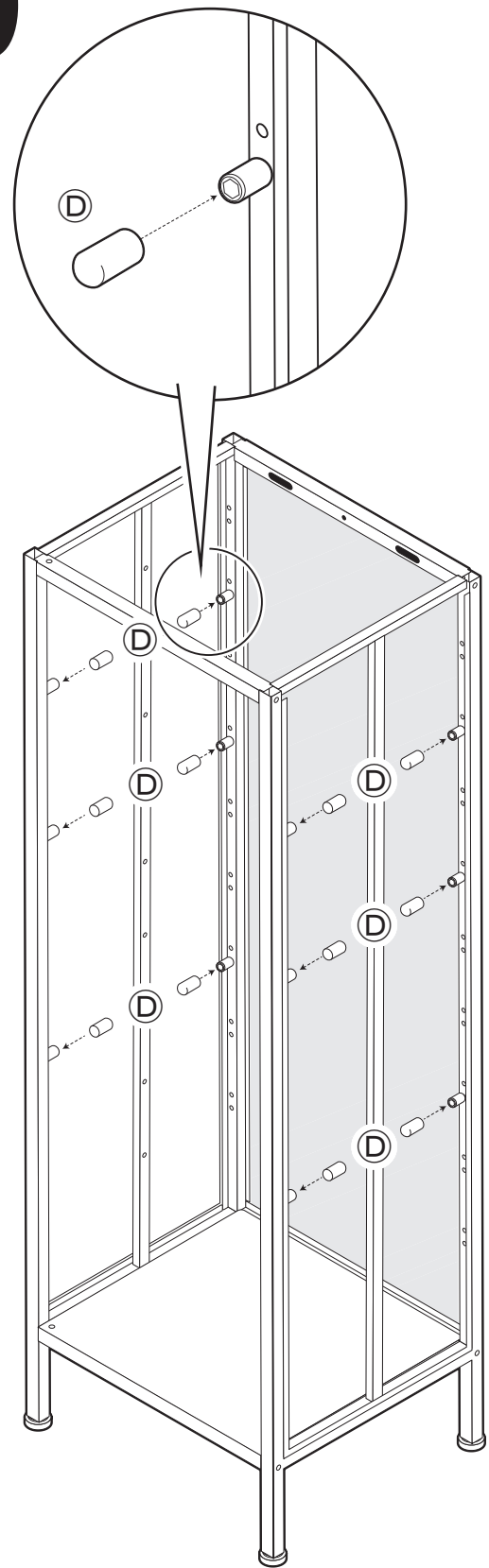
UGC-H3の場合


8



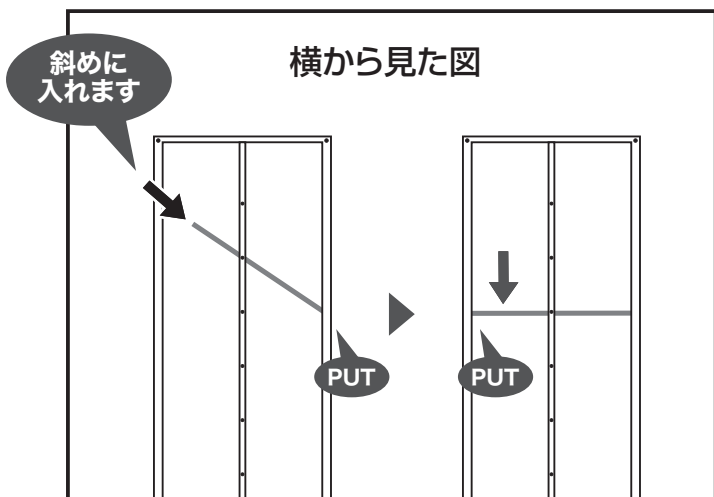
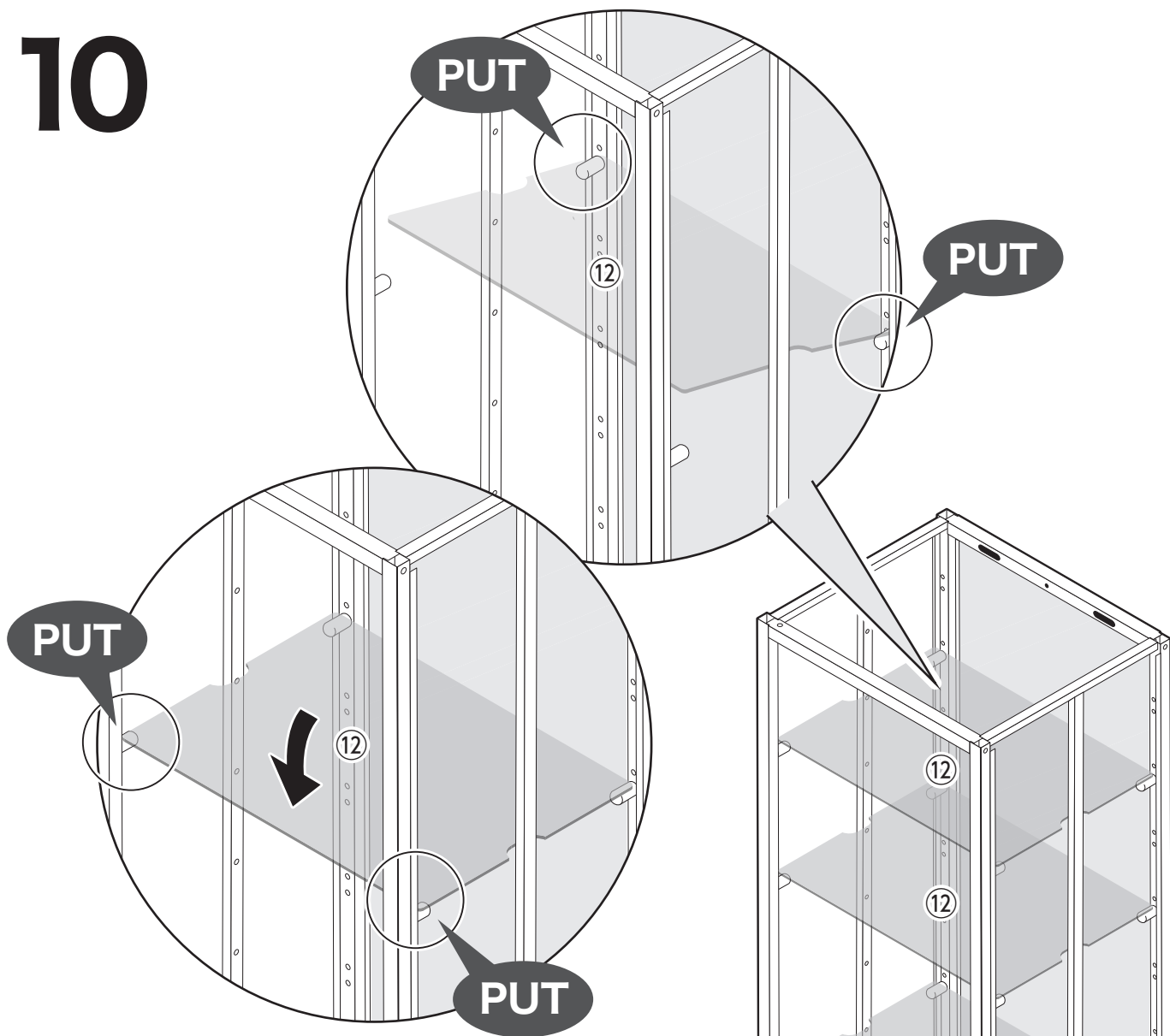
Ⓒ  x12

9



Ⓓ  x12

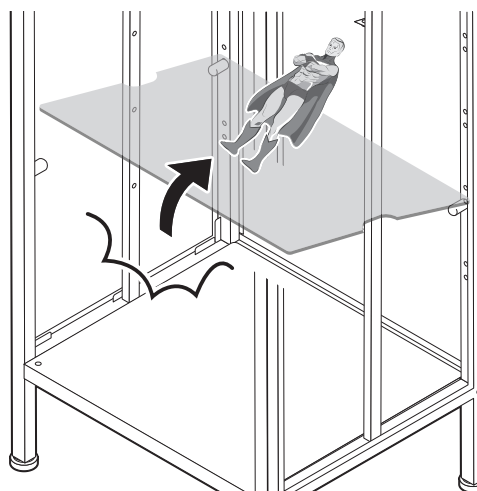
10



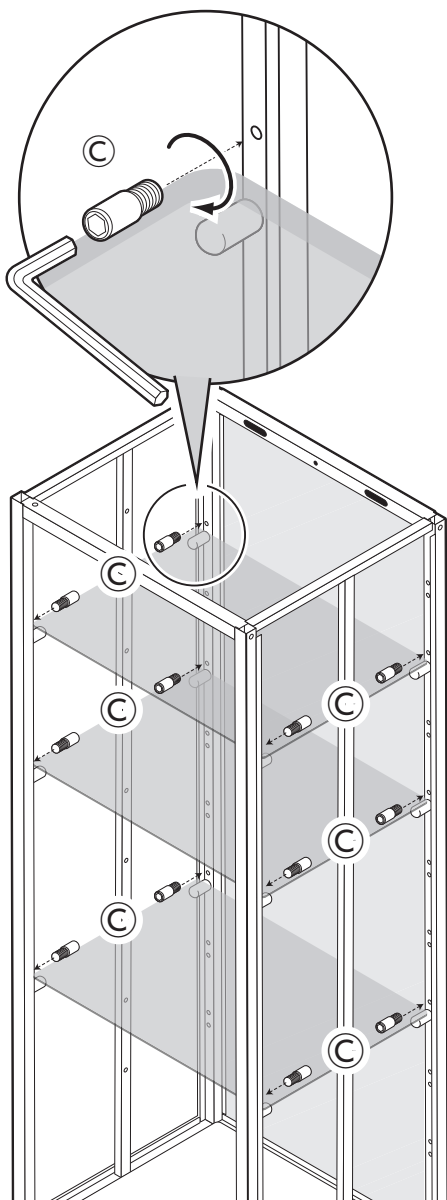
手順19へ

UGC-H3の場合

棚板上に棚ダボを
取り付けると
跳ね上がりを防止できます。



11

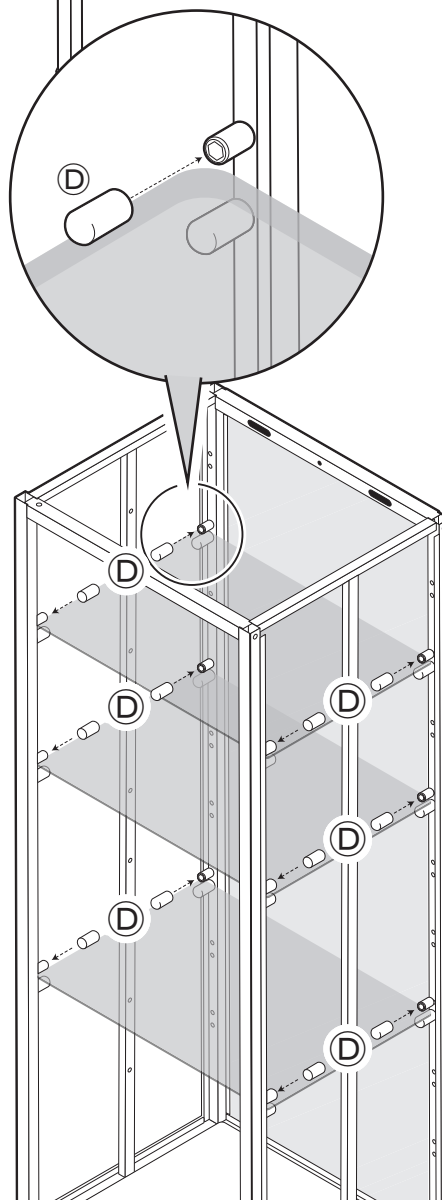


©



x12

12

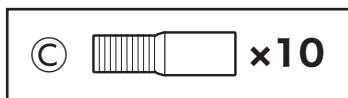
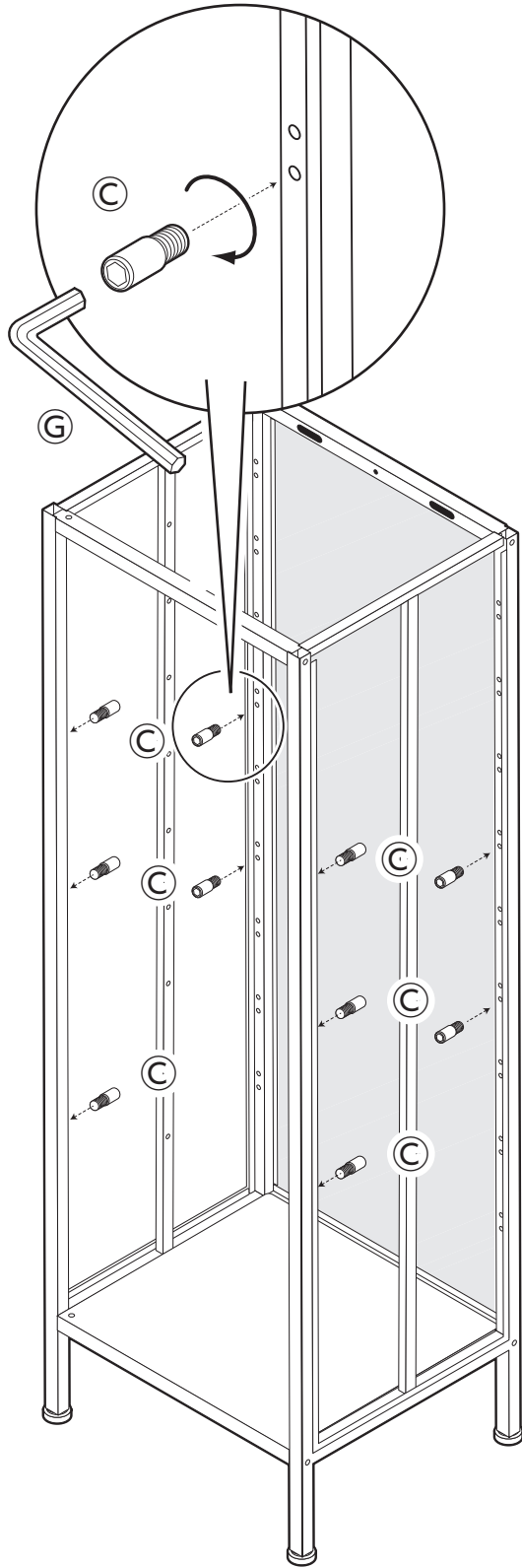


©

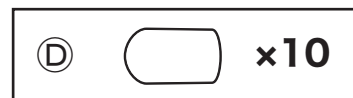
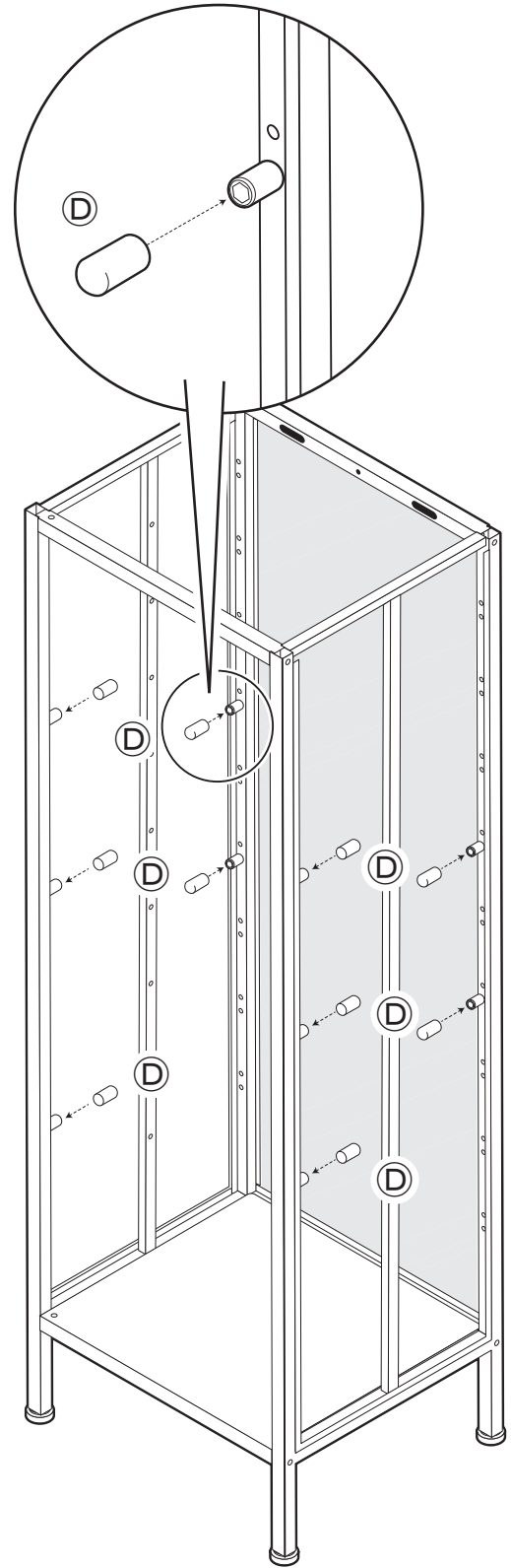


x12

13



14



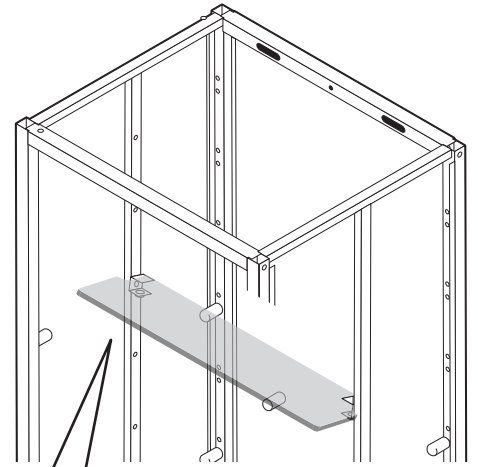
UGC-H5Hの場合



上段から取り付けると作業しやすいです
 ①Eを落とさないようにご注意ください。
 棚板に傷がつく恐れがあります。

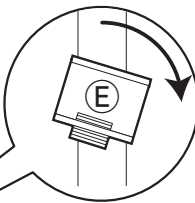
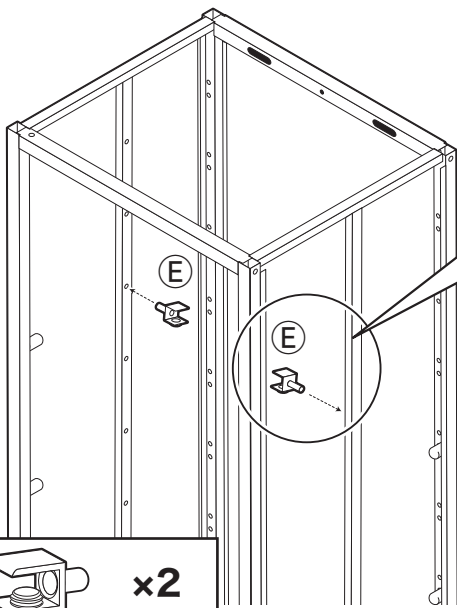


二人以上で
 作業してください。

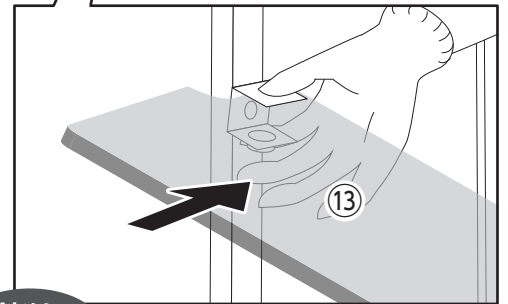


15

16

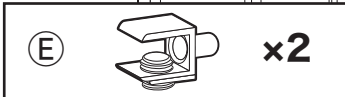
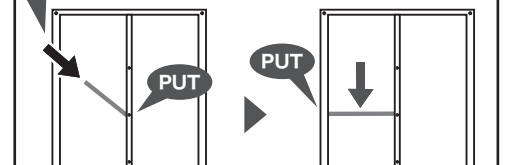


①Eを差し込み、
 ⑬を差し込みやすい
 ように傾けます。



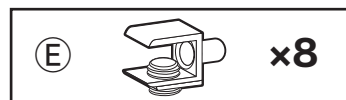
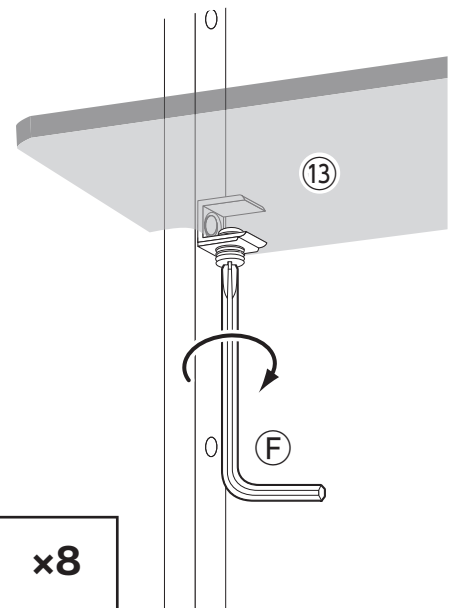
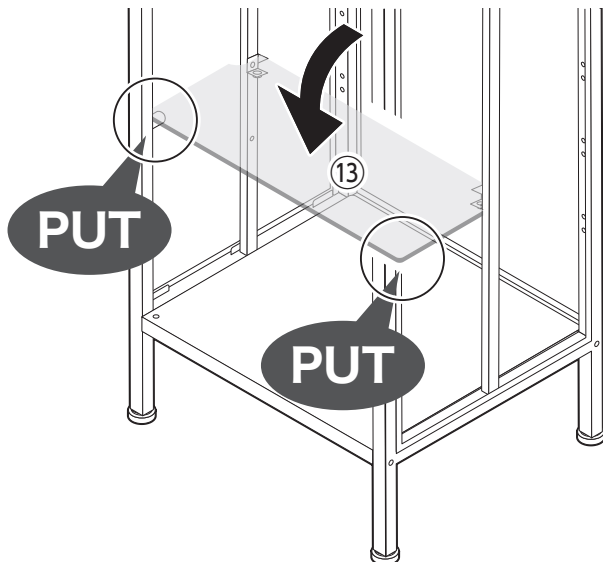
斜めに
 入れます

横から見た図



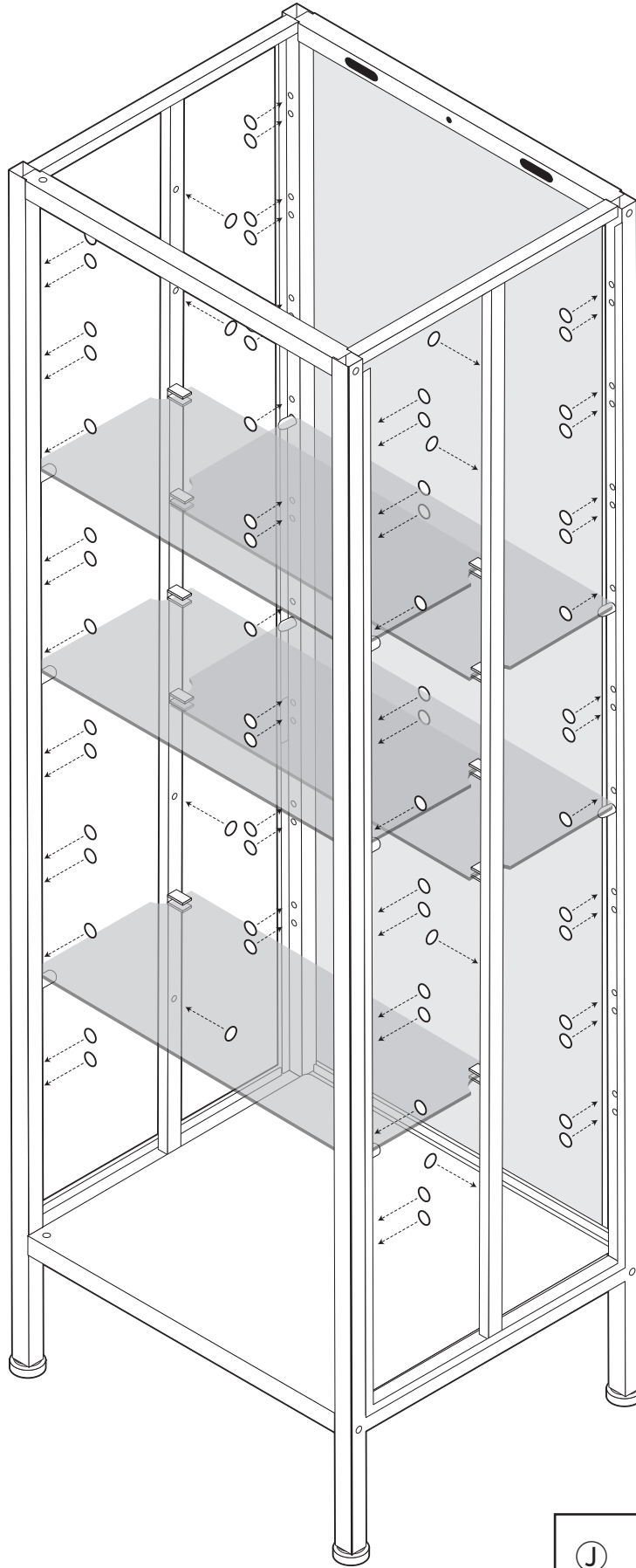
17

18



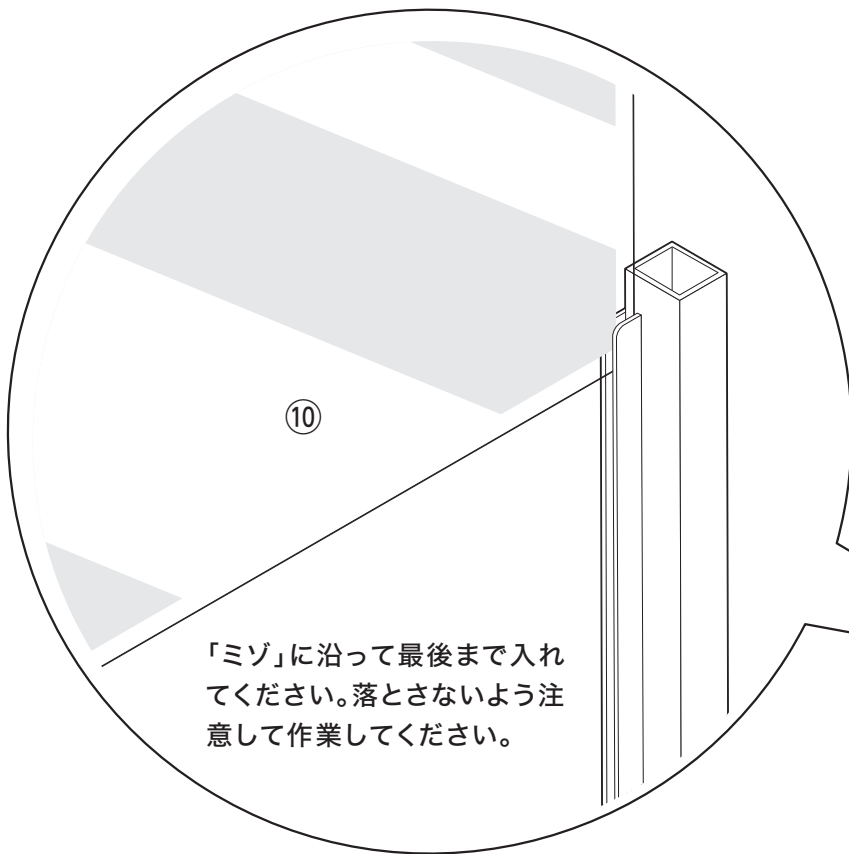
残りの⑬棚板(ハーフ)も13~16の手順で
 同じように取り付けてください。

19

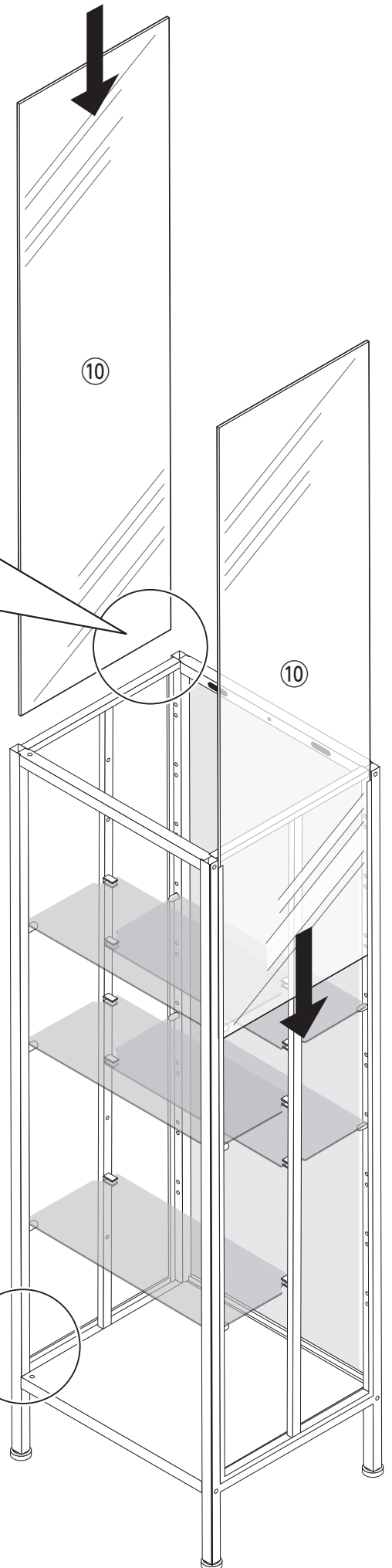
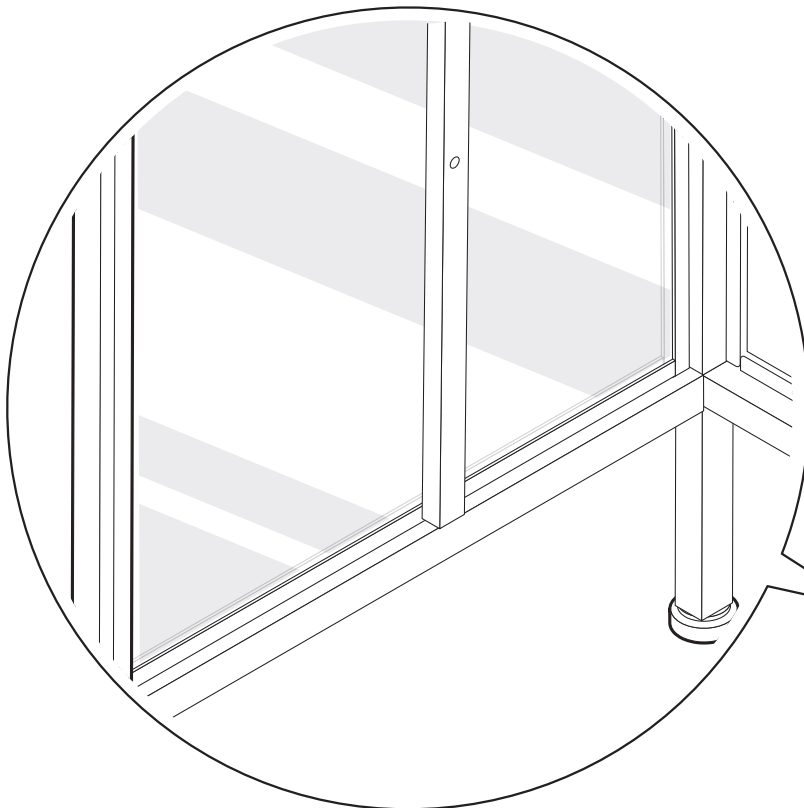


ⓐ ○ x140

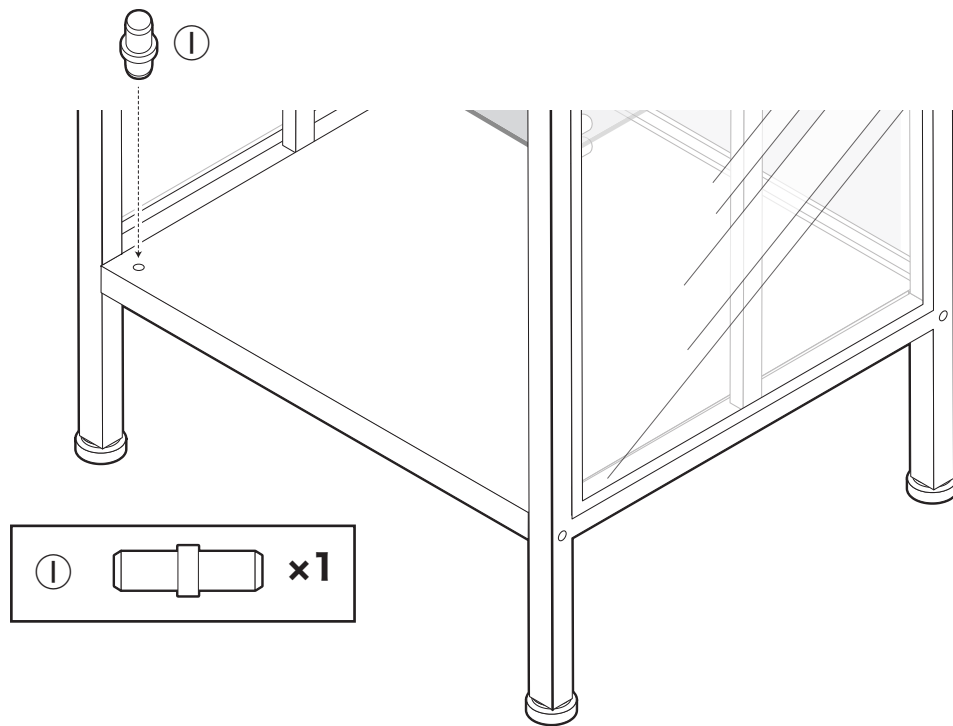
20



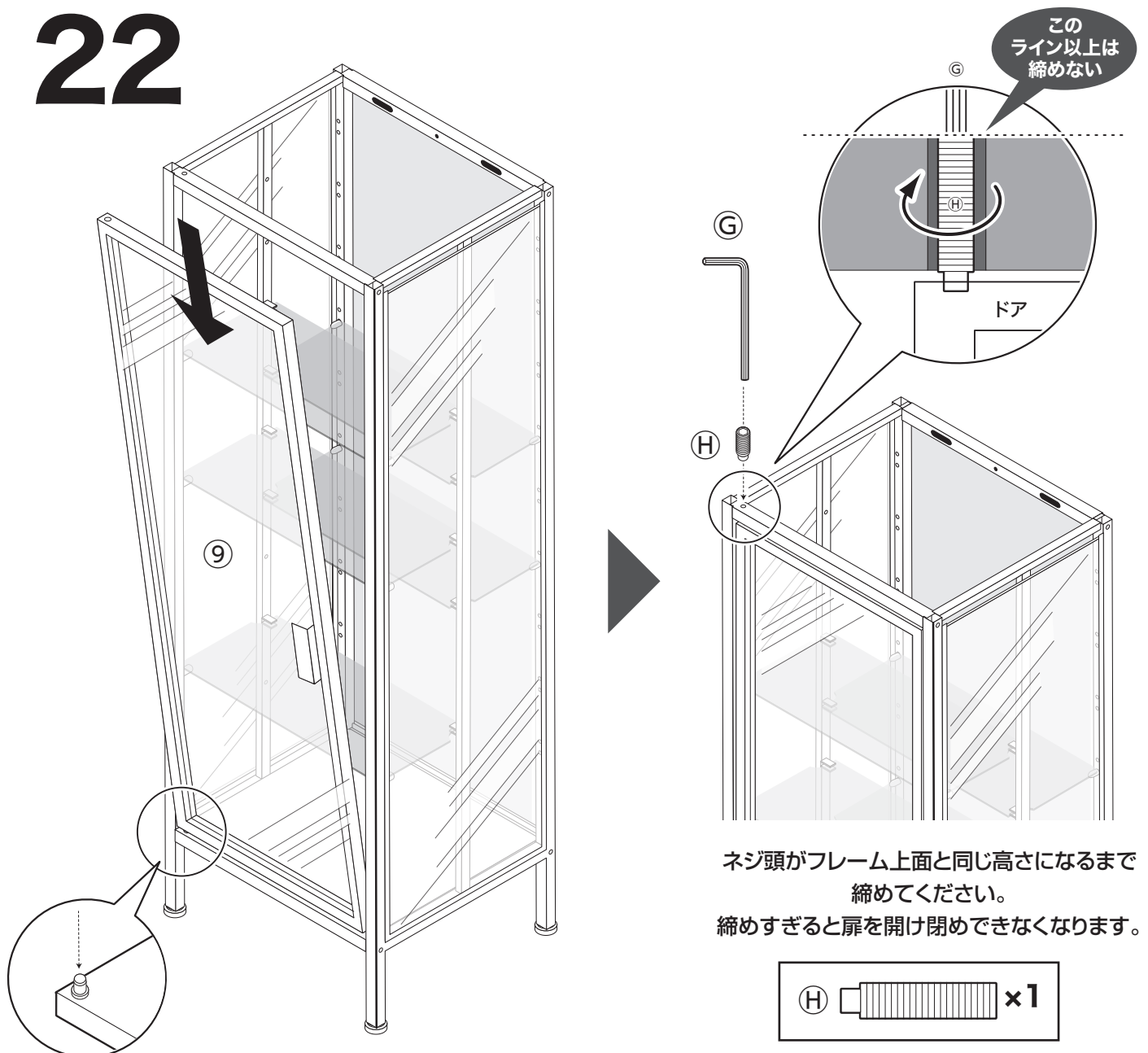
「ミゾ」に沿って最後まで入れてください。落とさないよう注意して作業してください。



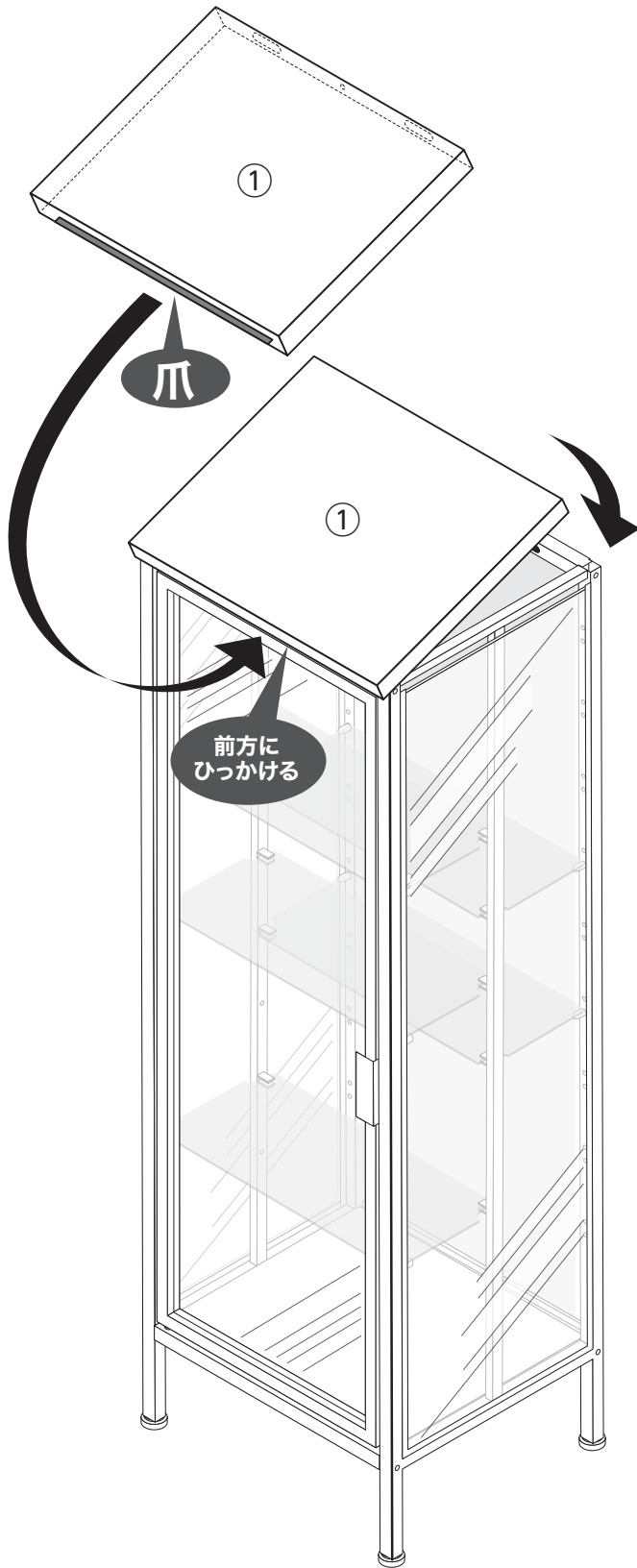
21



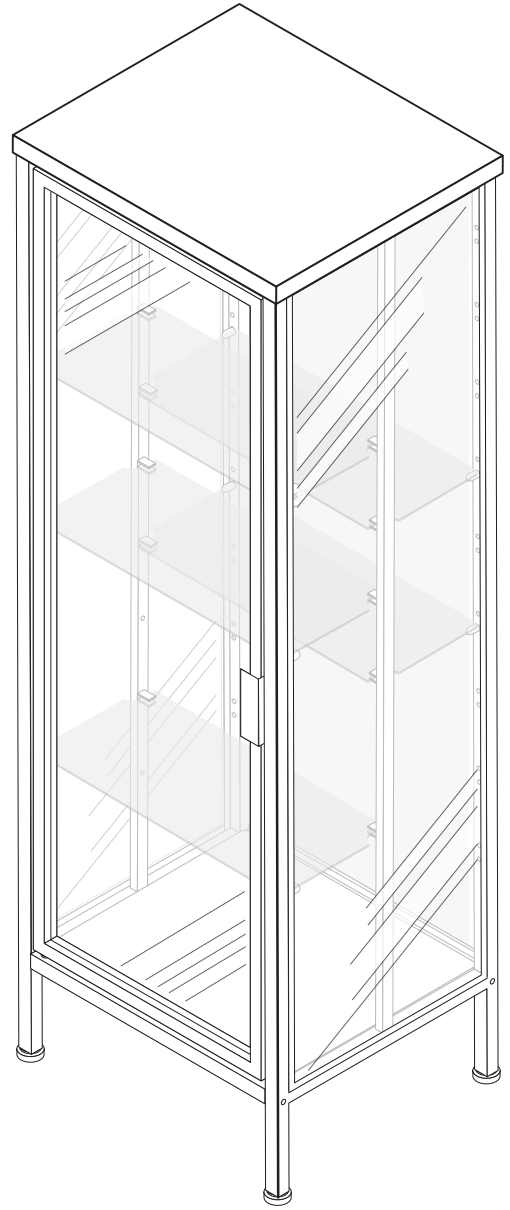
22



23



24



転倒防止金具の取り付け

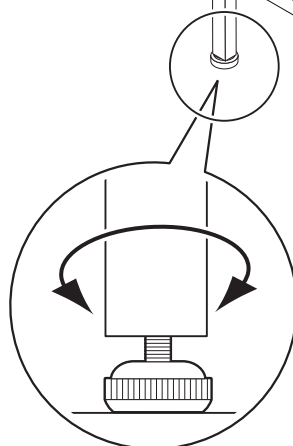
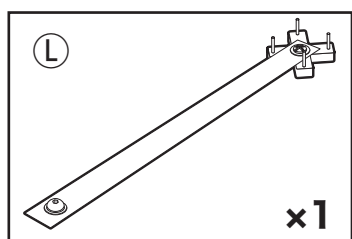
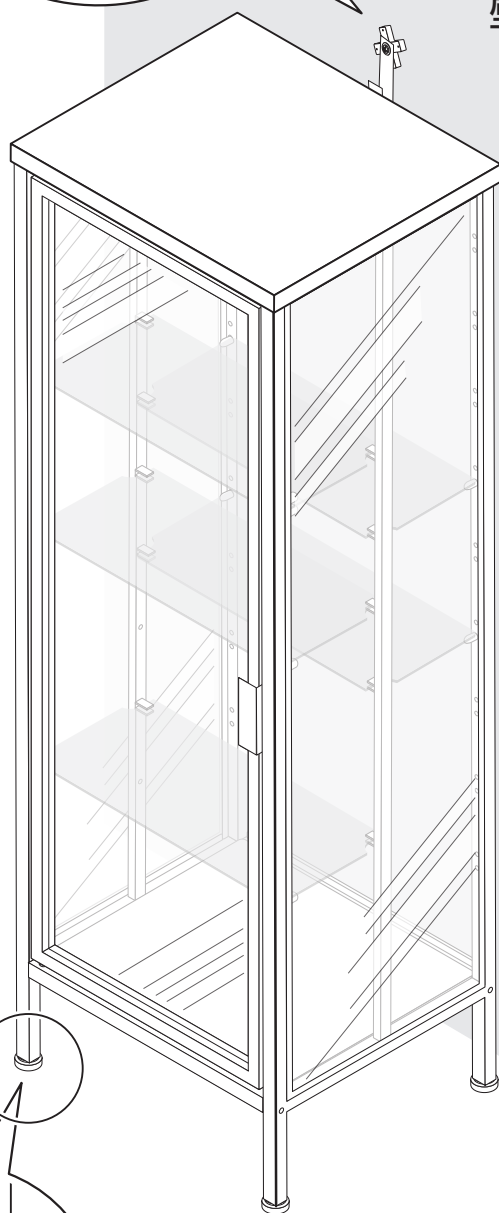
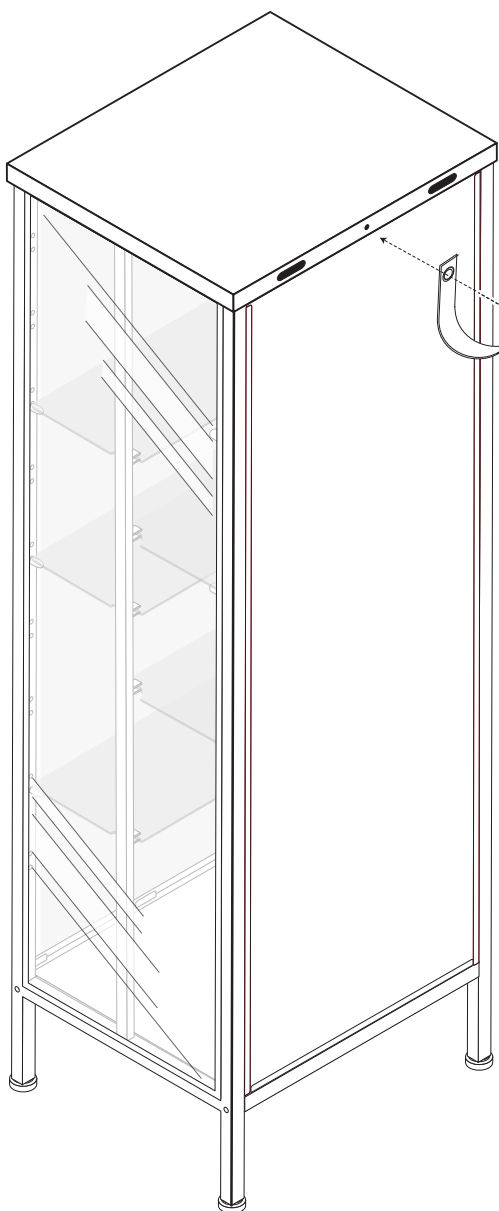
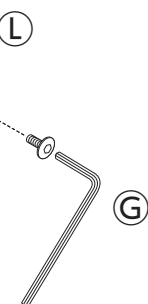
25

針をコイン等で壁に押し込んでください。

針

コイン

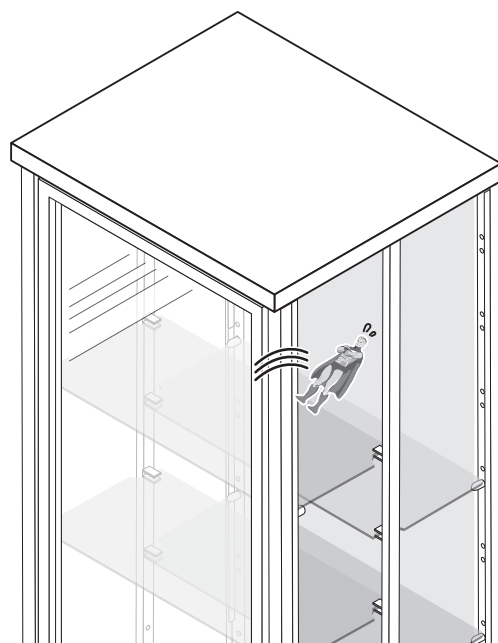
壁



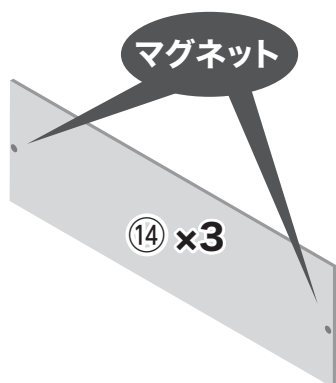
がたつときはアジャスターで調整してください。

UGC-H5Hの場合

転倒防止アクリル板を
取り付けると展示物の
転倒・落下を防止できます。



26



マグネットをフレームに
取り付け固定してください。

